

ご注文・見積り依頼

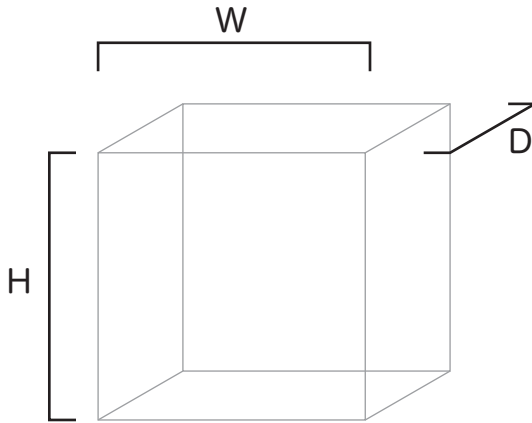
(○で囲ってください)

Acrylic depot
 アクリルデポ
 TEL:0120-968-824
 Email:info@acrylicdepot.co.jp

左図を参考に①~④と、仕上げ加工内容をご記入下さい。

※立方体、直方体、底部開閉以外のケースに関しては別途フリー図面にてお問い合わせ下さい。

本体



- ①素材 天井 品番() 厚み()mm
 正面 品番() 厚み()mm
 背面 品番() 厚み()mm
 左側面 品番() 厚み()mm
 右側面 品番() 厚み()mm

※ケース加工はアクリルのみとなります。

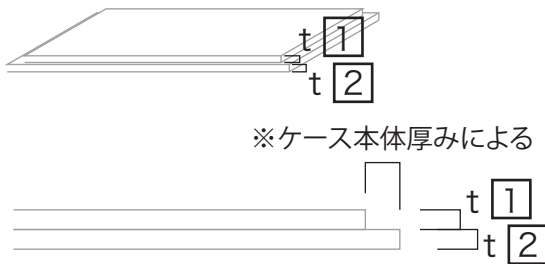
②外形寸法 D()mm×W()mm×H()mm

③数量 ()台

④t1上段台座素材 } 黒・色番() 厚み()mm
 t2下段台座素材 } 厚み()mm

※左記の形状以外の台座をご希望の場合は別途フリー図面にてお問い合わせ下さい。

台座



※ケース本体厚みによる

仕上げ・加工

※必要な加工内容の□に✓をご記入下さい。

□穴開け加工 ()Φ×()ヶ所

※穴開け加工をご希望のお客様は左図に位置をご記入下さい。

※他加工をご希望のお客様は別途フリー図面にてお問い合わせ下さい。

お客様情報

こちらからのご連絡は原則メールさせていただきます。
 メール以外をご希望のお客様はチェックお願い致します。

優先するご連絡方法 電話 FAX E-mail

ふりがな	ふりがな
会社名	ご担当者名 (個人の方はお名前)
決済方法 ※ご注文の場合は○で囲んで下さい。	ご請求メール受信方法 (クレジットカード決済のみ)
クレジットカード ・ 銀行振込	<input type="checkbox"/> E-mail <input type="checkbox"/> SMS <input type="checkbox"/> QRコード
〒 ご住所	
電話番号	FAX 番号
E-mail	
ご使用用途	
商品送り先 ※注文者様と異なる場合はご記入ください。	
〒 お名前	TEL